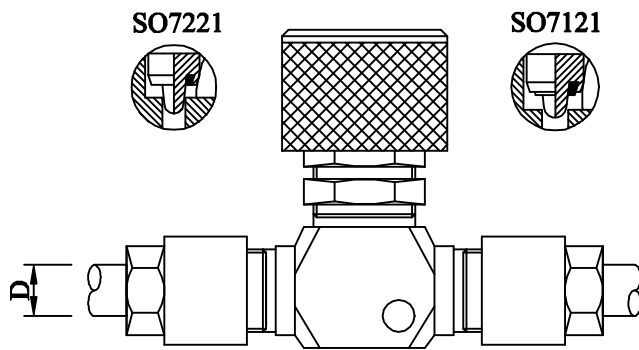
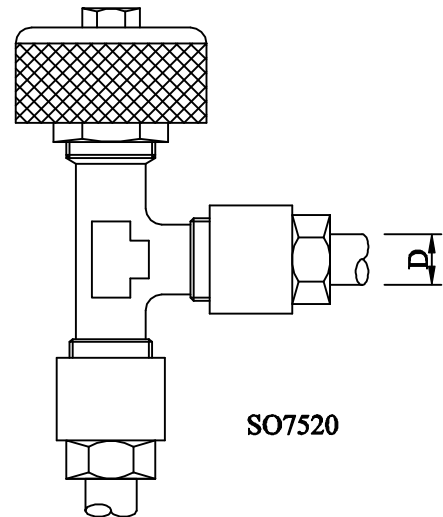


VALVOLE OLEODINAMICHE IN OTTONE SERTO
per tubi di rame e di plastica

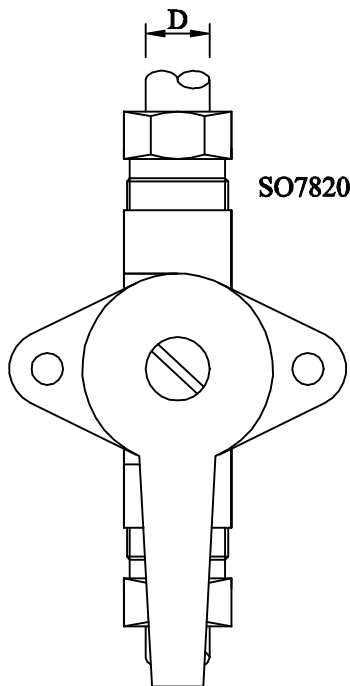
SERTO HYDRAULIC VALVE IN BRASS
for seamless copper and plastic tubes



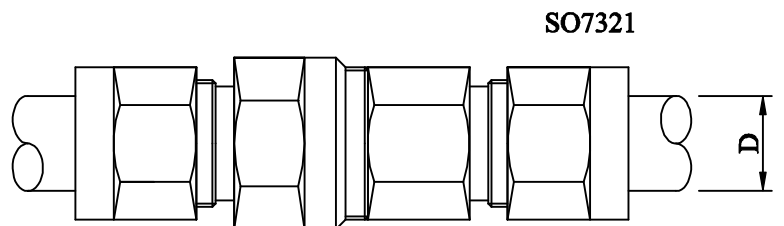
SO7121 = valvola di regolazione
regulating valve (PE =50bar)
SO7221 = valvola di regolazione fine
fine regulating valve (PE =50bar).
D = 6 - 8 - 10 - 12mm



Elbow shut-off valve (PE =50bar).
Valvola di arresto ad angolo (PE = 50bar).
D = 6 - 8 - 10 - 12mm



Total-flow cock (PE = 10bar).
Valvola a flusso libero (PE =10bar).
D = 6 - 8 - 10mm



Taper seat non-return valve (PE =50bar).
Valvola di ritegno a sede conica (PE =50 bar).
D =6 - 8 - 10 - 12mm