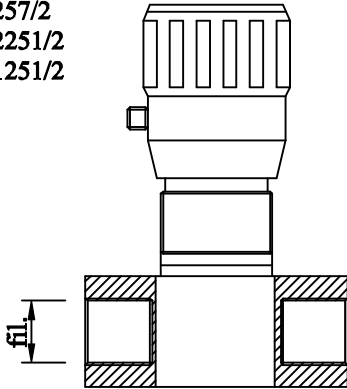


**VALVOLE DI REGOLAZIONE OLEODINAMICHE**  
in acciaio zincato, acciaio inox AISI 316 e ottone

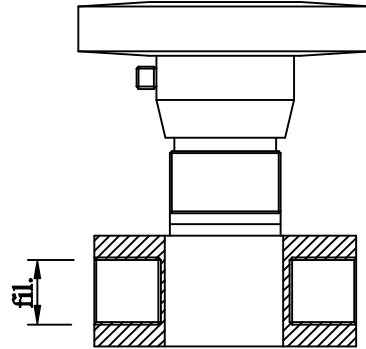
**HYDRAULIC REGULATING VALVES**  
in galvanized steel, stainless steel AISI 316 and brass

V257/2  
V2251/2  
V1251/2



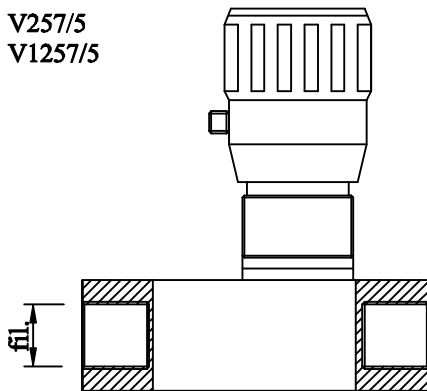
Line double-acting valve  
Valvola bidirezionale in linea  
V257/2 =acciaio/steel  
V2251/2 =inox AISI 316  
V1251/2 =ottone/brass

V257/2MP



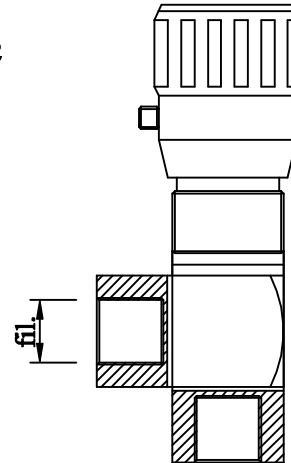
Line double-acting valve in galvanized steel with grip in ABS  
V257/2MP =Valvola bidirezionale in linea in acciaio zincato manopola in ABS

V257/5  
V1257/5



Valve with non return valve  
Valvole unidirezionali  
V257/5 =acciaio/steel  
V1257/5 =ottone/brass

V258/2  
V1252/2



Valve without non return valve  
Valvola bidirezionali a 90°  
V258/2 =acciaio/steel  
V1252/2 =ottone/brass

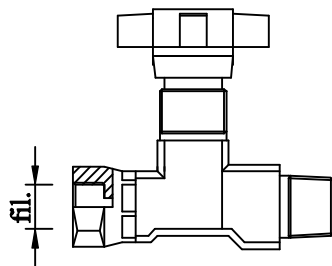
ACCIAIO/STEEL  
e/and  
INOX AISI 316

fil.	1/8	1/4	3/8	1/2	3/4	1"	1.1/4
press. [bar]	400	400	400	400	400	320	320

OTTONE/BRASS

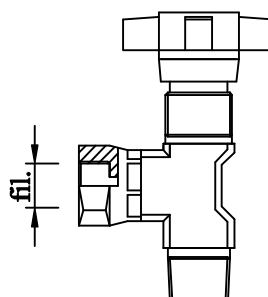
fil.	1/8	1/4	3/8	1/2
press. [bar]	210	210	210	210

FT290-04



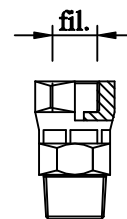
Shut-off for on line needle pressure-gauge  
Esclusori per manometro a spillo in linea  
FT290-04 =1/4 gas cil. e conico

FT291-04



Shut-off for pressure-gauge  
Esclusori per manometro a spillo a 90°  
FT291-04 =1/4 gas cil. e conico

FT299-02  
FT299-04



Connectors  
Connettori  
FT299-02 =1/8 gas cil. e conico  
FT299-04 =1/4 gas cil. e conico