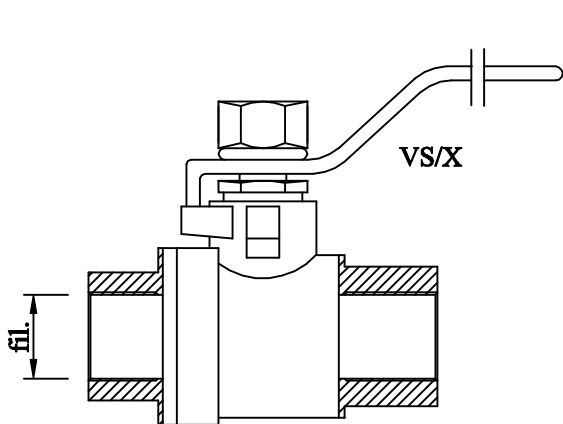
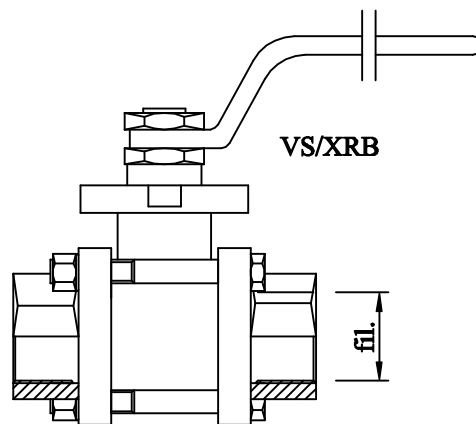


VALVOLE A SFERA OLEODINAMICHE
in acciaio inox AISI 316

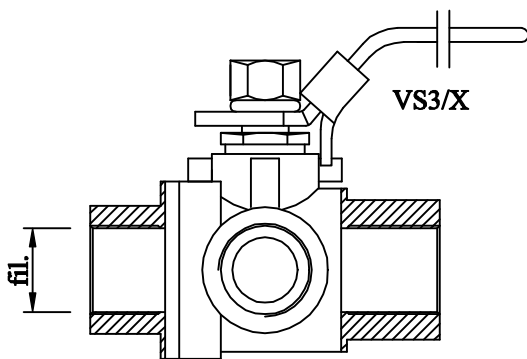
HYDRAULIC BALL VALVES
in stainless steel AISI 316



Ball valve in two part
Valvola a sfera in due pezzi

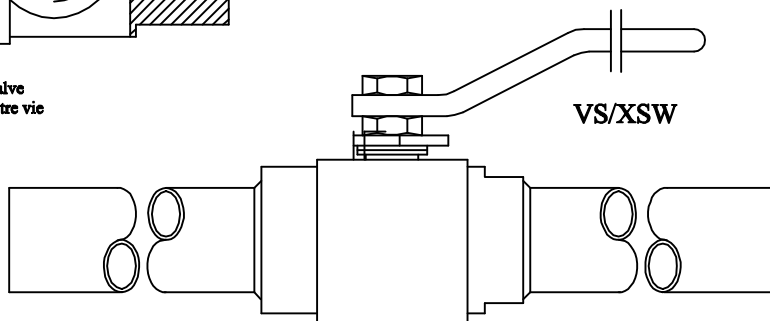


Ball valve in tree part
Valvola a sfera in tre pezzi

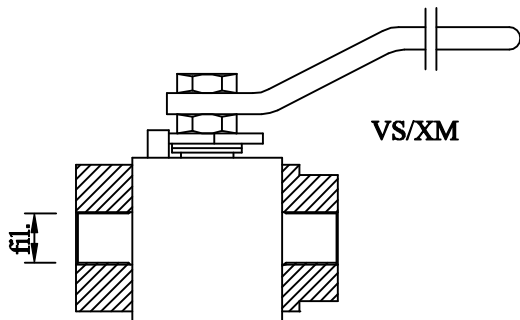


Three way ball valve
Valvola a sfera a tre vie

VS/X, VS/XRB, VS3/X
Materiale/material: inox AISI 316
Diametri/diameter: da/from 1/4" a/to 2"
Pressione di esercizio/standard pressure: 64bar



Ball valve monobloc type with welded extensions
Valvola a sfera monoblocco con prolunghe a saldare



Ball valve monobloc type
Valvola a sfera monoblocco

Materiale/material: inox AISI 316
Diametri/diameter: da/from 1/4" a/to 2"

	Pressioni di esercizio [lbs]/ standard pressure [lbs]		
	VS/XM	800	3000
VS/XSW	-	3000	6000

A richiesta/upon request we can be supply 2.1/2-3"-4"