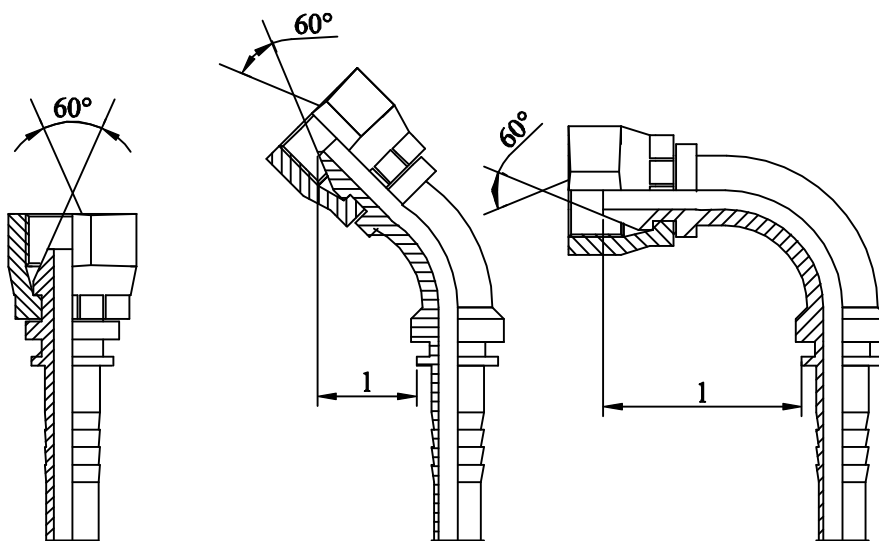


HYDRAULIC FITTINGS 60° CONE
in galvanized steel and stainless steel AISI 316

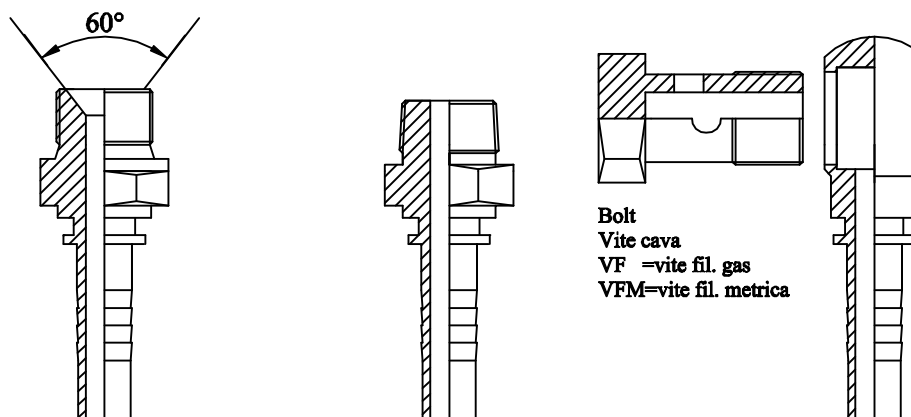
RACCORDI OLEODINAMICI CONO 60°
in acciaio zincato e inox AISI 316



Female swivel 60° cone
Femmina girevole diritta cono 60°
A =fil. gas
AM =fil. metrica

45° female swivel 60° cone
Femmina girevole a 45° cono 60°
L =fil. gas

90° female swivel 60° cone
Femmina girevole a 90° cono 60°
K =fil. gas
KM =fil. metrica



Male parallel 60° seat
Maschio fil. cilindrica sede conica 60°
G =gas cil. UNI 338
GM =metrico

Male tapered flat seat
Maschio fil. conica sede piana
GC =gas conico UNI 339
GN =NPT

Banjo
Occhio
B =per vite cava gas
BM =per vite cava metrica

Diam. tubo/hose	5	6	8	10	12	16	20	25	32	40	50
		3/16	1/4	5/16	3/8	1/2	5/8	3/4	1"	1.1/4	1.1/2
Fil. gas BSP	1/8	1/4	3/8	3/8	1/2	5/8	3/4	1"	1.1/4	1.1/2	2"
		3/8		1/2	5/8	3/4	1"				
Fil. metrica	10x1	12x1.5		18x1.5	22x1.5	26x1.5	38x1.5	38x1.5			
		14x1.5			24x1.5						
		16x1.5									

N. B.: per la misura l vedere scheda tecnica (for length l see data sheet)