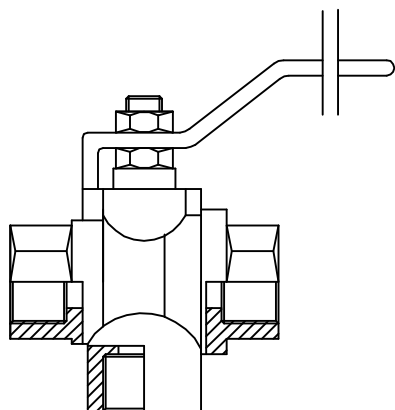
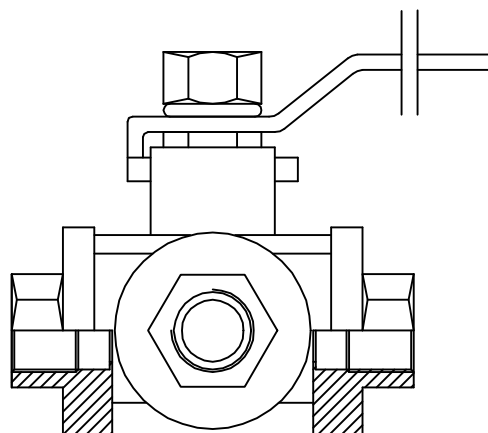


## VALVOLE A SFERA IN OTTONE

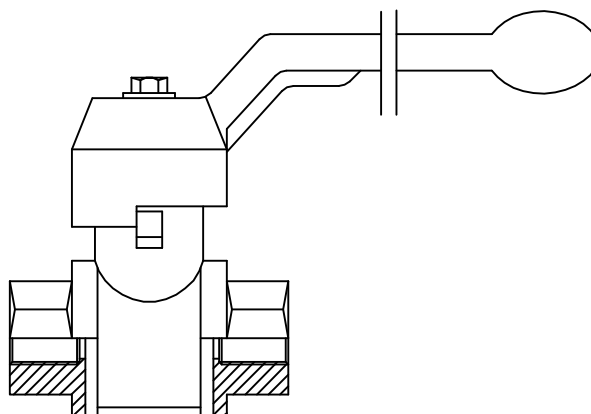
### BALL VALVES IN BRASS



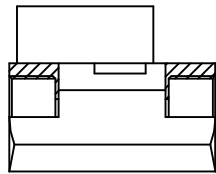
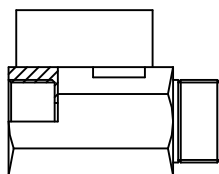
**VS3/OT = valvola tre vie serie leggera;  
three ways valve light series.**



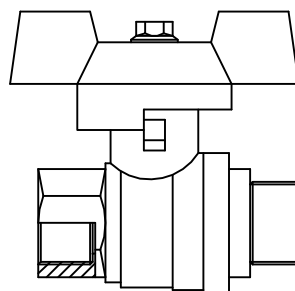
**V3S/OTP = valvola a sfera a tre vie serie pesante;  
three way ball valve high series.**



**VS/OT = valvola a sfera a due vie  
two way ball valve**



**MINI = Valvola a due vie tipo mini maschio/femmina e femmina/femmina.  
Two way mini ball valve male/female and female/female.**



**VS/OTF = valvole con maniglia a farfalla  
maschio/femmina e  
femmina/femmina;  
T handle valve male/female and  
female/female.**

**Caratteristiche tecniche:** adatte per ogni tipo di impianto idraulico di riscaldamento e pneumatico, per acqua calda/fredda, olii vari, aria compressa.

**Technical features:** suitable for industrial, pneumatic and industrial installation. Ideal for hot/cold water, different oils and compressed air.